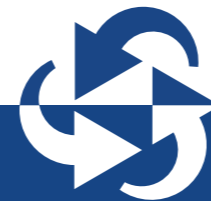
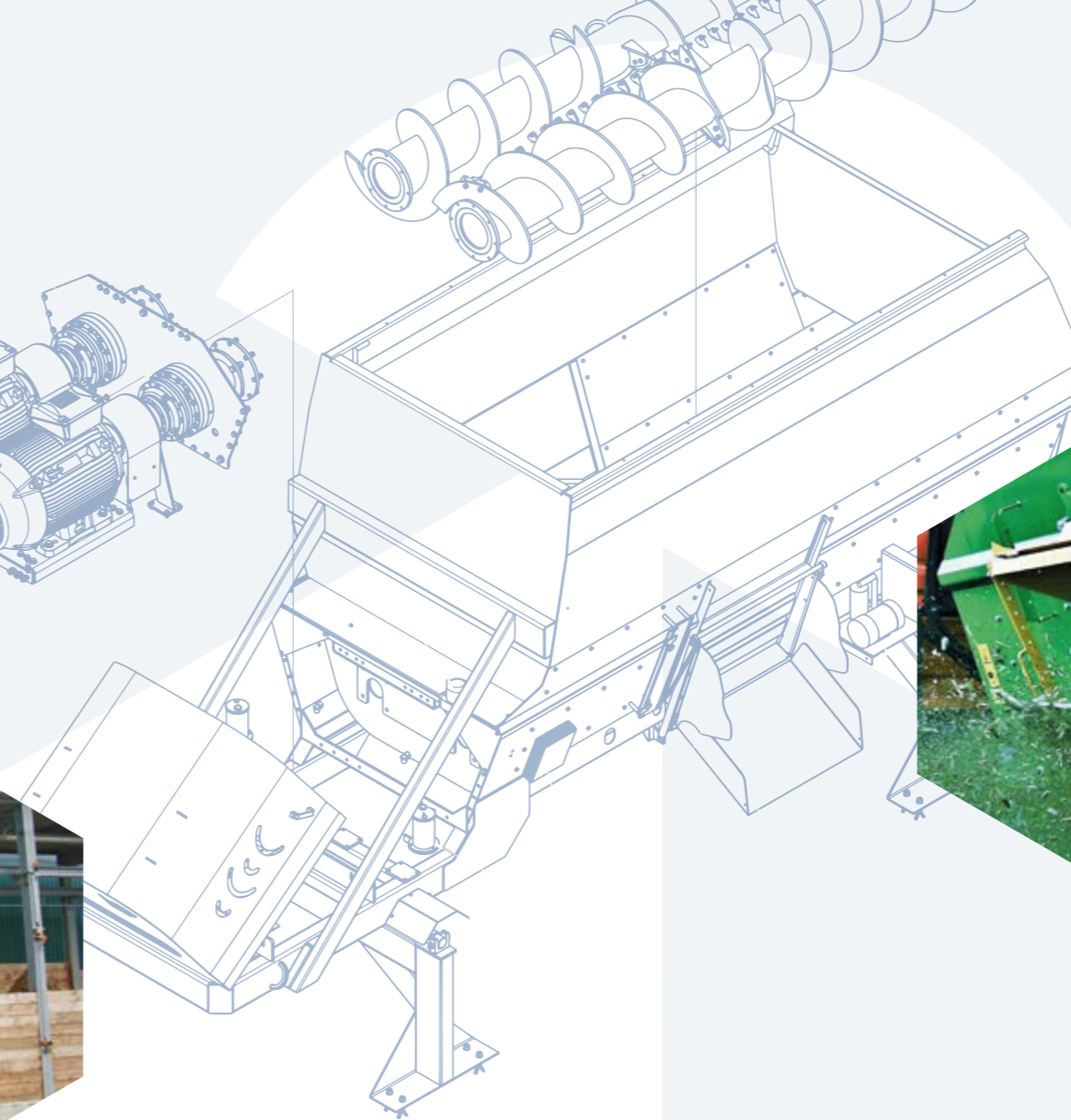
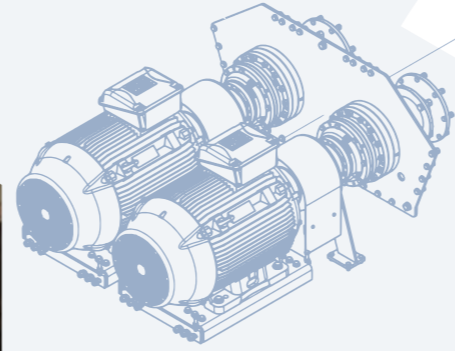


Unsere Systeme sind spezialisiert auf die gängigsten Bereiche der Abfallwirtschaft, Recycling und Biomasse-Aufbereitung. Energie-Effizienz und Zuverlässigkeit, Wartungsfreundlichkeit und Ergonomie, Leistungsfähigkeit und Flexibilität sind die Eckpfeiler unseres Erfolgs. Wir bauen DIE maßgeschneiderte Lösung für Ihre Anforderung.

Our systems are specialized in the most common fields of waste management, recycling and biomass treatment. Energy efficiency and reliability, the ease of maintenance and ergonomics, capacity and flexibility are the cornerstones of our success. We're building the customized solution, that fits perfectly to your demands.




SHREDDER & MIXER



MARMIX GmbH & Co. KG
Emerkinger Straße 39
D-89597 Unterwachingen
Tel. +49 7393 - 952 130



 +49 7393 - 952 130 (for free)

info@marmix-industrial.de
www.marmix-industrial.eu



marmix
industrial

2023
DE / EN

marmix
industrial

SHREDDER

MIXER

Auf pure Leistung und Zuverlässigkeit getrimmte Antriebs- und Kraftübertragungskomponenten für beständig gute Schnittergebnisse, selbst im Hochleistungsbetrieb und bei geringem Energieverbrauch.

Zerkleinern von Grün-, Schnittgut und Altholz bis zu 150 mm Durchmesser, sowie den meisten Arten von Siedlungsabfall und recyclingfähigem Material.

Hardox 400-verstärkte Komponenten sind bei Bedarf genauso realisierbar wie die Fertigung einzelner Segmente oder der kompletten Maschine aus Edelstahl. Egal, für welche Variante Sie sich entscheiden – Shredder von MARMIX industrial sind auf Langlebigkeit und Zuverlässigkeit konzipiert.

Our engines and power transmissions representing high confidence, pure performance and ensure perfect and constant shredding results with less consumption of energy - still at highest demands.

Shredding of biomass, clippings and waste wood of up to 150 mm diameter, as well as the most common sorts of urban waste and recyclable material.

Hardox 400-reinforced components or stainless steel tanks and grinder parts are available on demand. No matter which version you choose – MARMIX industrial mixers are designed for durability and trustworthiness.

Erstklassige, gleichbleibende und homogene Mischergebnisse. Alle Komponenten sind perfekt aufeinander abgestimmt, leistungsstark, langlebig und verbrauchen nur geringe Mengen Energie.

Mischt alle Arten von Abfall, Kunststoffgranulate und Biomasse.

Ein breites Baukastensystem an technischen Innovationen und Speziallösungen bildet die Basis für eine Produktpalette, die allen Anforderungen Rechnung trägt. Stationäre Maschinen mit leistungsstarken Dieselmotoren oder Elektromotoren als Teil von integrierten Komplettsystemen sind genauso realisierbar wie mobile Gelenkwellenbetriebene Stand-Alone-Einheiten.

Constantly excellent and homogeneous mixing results is our main expertise. All components are extremely powerful, solid, perfectly in tune and with less consumption of energy.

It's able to mix all sorts of waste, plastic granulates and biomass.

Our modular concept of technical innovations and special purpose-building solutions is the basis of a product range, which completely fits the customer's needs. We develop stationary machines with high-powered electric and Diesel engines as a part of integrated all-in-one systems as well as mobile PTO-propelled stand-alone units.

