



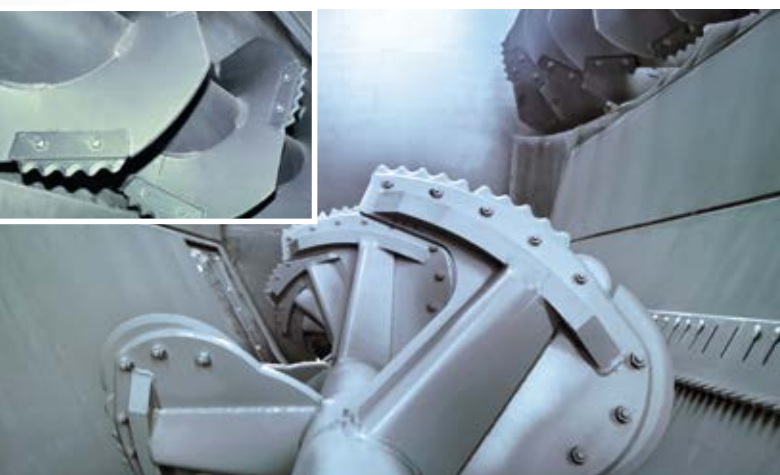
RS-D

FRÄSMISCHWAGEN



marmix

DER TOPSELLER



separater Wiegerahmen (gelb)

Präzises Fräsen, Wiegen und Mischen ist sein Metier. Der gezogene RS-D ist seit vielen Jahren **DER MARMIX-TOPSELLER!** Mit Sicherheit auch, weil die Maschine nach 30 Jahren einen sehr hohen Reifegrad aus der Praxis erlangt hat.

Rangieren und Fräsen ist mit dem RS-D dank der übersichtlichen und kompakten Mischwannenform sowie der absenkbaren Hinterachse ein Kinderspiel. Zudem sind bereits Spurbreiten ab 2,10 Metern möglich, **der RS-D ist somit die ideale Maschine für enge Ställe.**



Serienmäßig verstärkte Mischwannen, hochrobuste Getriebe sowie spezialgehärtete Messer sorgen für lange Lebensdauer und zuverlässiges Arbeiten selbst im Hochleistungsbetrieb.

Der serienmäßig einseitige Futteraustrag erfolgt über einen robusten kettengetriebenen Auslauftrog. Der steuerbare Dosierschieber reguliert die Ausstragmenge präzise - je nach Bedarf. Die Bedienung erfolgt serienmäßig über die elektrohydraulische Fernbedienung - mit Notbedienung über Gestänge.

Die neu entwickelten, oberen Rückförderschnecken sind jetzt mit Messern ausgestattet, die lediglich mit zwei Schrauben befestigt werden und mühelos mit nur wenigen Handgriffen ausgewechselt sind. Zudem verbessern sich damit auch die Schnitt- und somit auch die Mischergebnisse.

Auf Wunsch kann der RS-D auch mit beidseitigem Austrag oder PVC-Förderbändern ausgestattet werden.

Eine Besonderheit des Fräsmischwagens RS-D ist der separate Wiegerahmen. Auch bei komplett abgesenktem Fahrwerk hat die Mischwanne keinerlei Bodenkontakt, leichte Schräglage des Fahrzeugs oder schwieriger Untergrund spielt beim RS-D somit keine Rolle:

Selbst bei komplett abgesenkter Achse, ist zu jederzeit exaktes Wiegen gewährleistet.

Außerdem schützt diese spezielle Konstruktion die Wiegestäbe vor Schlägen beim Fahren auf unebenen Fahrbahnen, was die Lebensdauer der Wiegeeinrichtung erheblich erhöht. Komplettiert wird dieses Paket mit einem hochpräzisen Wiegecomputer der neuesten Generation mit großem Display und serienmäßig frei programmierbaren Rezepten.

Die Konstruktion der RS-D-Serie ist **MARMIX-typisch kompakt, robust und durchdacht**. Selbst enge Ställe sind mit dem RS-D unproblematisch befahrbar, dank Spurweiten ab 2.100 mm und Bauhöhen schon ab 2.550 mm - je nach Modellvariante.

Ein großzügig dimensioniertes und extrem langlebiges Hauptlager aus Stahl nimmt alle beim Mischvorgang auftretenden Kräfte auf und schont somit den Antriebsstrang. Drehmomentstarke Getriebe und extrem standfeste Kettenantriebe sorgen für die sprichwörtliche Zuverlässigkeit, für die der Name **MARMIX** steht.



Die RS-D-Serie umfasst Mischwannen-Kapazitäten von 12 bis 18 Kubikmeter, ein reichhaltiges Programm an Sonderausstattungen - von Mischwannen aus Teiledelstahl, über Edelstahl verstärkte Rührflügel und massiv Edelstahl-Windungen, bis zum Kraftfutter-Einfülltrichter, ist alles auf Wunsch erhältlich.



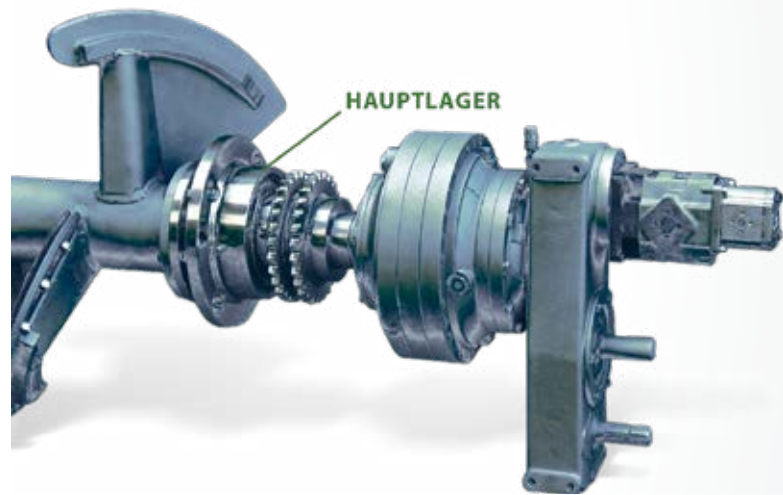
Das von MARMIX patentierte Fräsklingen-Schnellwechselsystem befestigt einen kompletten Satz Fräsklingen mit nur 42 verschleißarmen Edelstahlmuttern M12.

Das bedeutet: 75 % Zeitersparnis beim Wechsel und gleichzeitig reduzierte Verletzungsgefahr.

Schonendes Fräsen erhält die Struktur der Futterkomponenten, gleichzeitig sollten langfasrige Bestandteile bereits bei der Entnahme vorgeschritten werden. Diesen Aufgaben ist die 1.750 mm breite MARMIX-Fräse spielend gewachsen - dank leistungsfähigem Drehmomentgetriebe sogar mit sehr geringem Kraftaufwand.

Dank der seriellen hydraulischen Regelhydraulik und Druckeinrichtung des Fräsarmes, ist die Fräsleistung noch um ein vielfaches höher wie bei vergleichbaren Maschinen, welche diese Option nicht haben.

Gegen Aufpreis erhältlich: Die MEGA-Fräse in gleicher Breite, aber mit doppelter Motorisierung und zwei Hochleistungs-Drehmomentgetrieben. Die Entnahmleistung erhöht sich hier auf über 25 %.





RS 9.12 D

- 12 m³ Wannenvolumen
- Rührflügelwelle 900 mm
- Mischwanne Stahl S 355, verstärkter Wannensboden 12 mm
- autonome Ölversorgung
- Auslauf rechts GEO - 1.100 mm hydr. höhenverstellbar - zwei Hubzylinder
- Wiegecomputer Label i•FeedGood 3030
- elektr. Fernbedienung - sechs Funktionen
- serieller hydr. Stützfuß mit Handpumpe
- Rückfahrkamera mit 7-Zoll-Farbdisplay
- zwei LED-Arbeitsscheinwerfer über Fernbedienung bedienbar
- Zwei-Kreis-Druckluftbremsanlage inklusive Straßenzulassung 25 km/h



RS 9.15 D

- 15 m³ Wannenvolumen
- verstärkte Rührflügelwelle 900 mm
- Mischwanne massiv Edelstahl (Variante A)
- autonome Ölversorgung
- Auslauf rechts GEO - 1.100 mm hydr. höhenverstellbar - zwei Hubzylinder
- Auslauftrog mit Edelstahlkette
- Wiegecomputer Label i•FeedGood 1515
- elektr. Fernbedienung - sechs Funktionen
- Zwei-Kreis-Druckluftbremsanlage inklusive Straßenzulassung 25 km/h
- zwei LED-Arbeitsscheinwerfer über Fernbedienung bedienbar



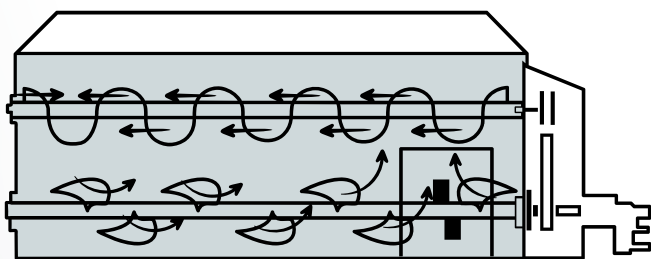
RS 9.18 D

- 18 m³ Wannenvolumen
- Rührflügelwelle 900 mm
- autonome Ölversorgung
- verstärkte Rührflügelwelle und Mischschnecken
- beidseitiger Auslauf GEO - 1.100 mm hydr. höhenverstellbar
- MEGA-Fräse - beidseitiger Antrieb
- Wiegecomputer Label i•FeedGood 1515
- elektr. Fernbedienung - sechs Funktionen
- hydr.
- Rückfahrkamera mit 7-Zoll-Farbdisplay
- zwei LED-Arbeitsscheinwerfer über Fernbedienung bedienbar
- Zwei-Kreis-Druckluftbremsanlage inklusive Straßenzulassung 25 km/h
- Kugelkopfkupplung verstärkt

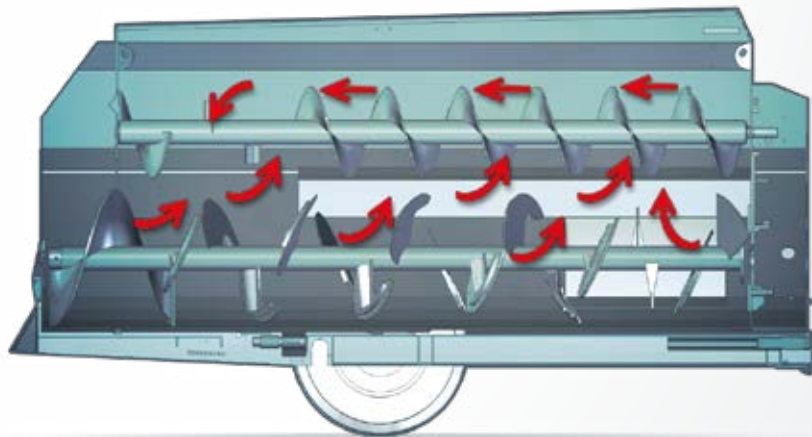
DIE RÜHRFLÜGELWELLE

Das Herzstück jedes MARMIX Futtermischwagens, damit auch der RS-D-Serie, ist die offene Rührflügelwelle. Asymmetrische Rührflügel, angeordnet in ausgeklügelter Winkelstellung, mischen die einzelnen Futterkomponenten so fest wie nötig und so locker wie möglich, in einer sehr schnellen Geschwindigkeit. Die spezielle Geometrie mischt bereits Mengen ab 250 kg sehr homogen und verhindert, dass die Mischung am Futtertrog vom Tier nicht selektiert werden kann. **MARMIX ist seit jeher bekannt für TOP Mischungen.**

Auf Wunsch, sorgen hochwirksame Magneten an der Rührflügelwelle dafür, dass keine metallischen Fremdkörper in die Futtermischung geraten.



Damit ein MARMIX auch schnell und effektiv mischen kann, sorgen zwei oben verbaute Rückförderschnecken für die vollständige Zirkulation der Mischung in der Wanne. Dabei entsteht eine einzigartige, gegenläufige Rotationsbewegung - von unten nach oben und gleichzeitig von hinten nach vorne. Es gibt keine Totpunkte in der Mischwanne.



KOMPAKT TMR

Weitere positive Effekte des MARMIX-Systems:

Die in jeder Ration enthaltenen Kraftfutteranteile haften gleichmäßig und dauerhaft an den Trägerkomponenten an. So hat die Kuh im Stall keine Möglichkeit mehr, das Futter zu selektieren, es entsteht mehr Ruhe im Stall. Die Kuhgesundheit und Milchleistung steigen.

Langwieriges und sehr energieintensives Nachmischen entfällt bei einem MARMIX.

Der Großteil der Mischarbeit findet bereits während des Beladens statt. Je nach geladener Menge ist das „Kuhmüsl“ schon ab einer Nachmischzeit von vier Minuten fertig zum Servieren.

Die MARMIX RS-D-Serie ist übrigens „**ready for Kompakt TMR**“. Kostenintensive Umbaukits oder zusätzliche Gegenmesser wie bei anderen Herstellern werden bei einem MARMIX nicht benötigt.



	RS	9.12 D	9.15 D	9.18 D
Mischwanne selbsttragend in Stahl S 355		●	●	●
Elektronische Wiegeeinrichtung Label i•FeedGood 1515		●	●	●
Autonome Ölversorgung		●	●	●
Fräse 420 x L 750 mm mit Drehmomentgetriebe		●	●	●
Seitlicher Fräsarm		●	●	●
Elektrohydraulische Sicherheitskupplung		●	●	●
Rührflügelwelle Ø 900 mm mit Schneidmessern		●	●	●
Zwei obere Rückförderschnecken mit Schneidmessern		●	●	●
Dosierschieber vorne links Super 900 mm breit		●	●	●
Trogkettenförderer Länge 800 mm		●	●	●
Verstärkte Bodenwanne 12 mm und Seitenwände 6 mm		●	●	●
Elektrohydraulische Fernbedienung mit Notbedienung über Gestänge		●	●	●
Hydraulischer Stützfuß mit Handpumpe		●	●	●
Verstärkte Zugöse Ø 40 mm		●	●	●
Höhenverstellbarer Zusatzrahmen für exaktes Wiegen		●	●	●
Achse mit hydraulischer Bremse		●	●	●
Räder 355/50-22,5 runderneuert		●	●	-
Räder 385/65-22,5 runderneuert		-	●	-
Räder 445/65-22,5 runderneuert		-	●	●

OPTIONAL FÜR ALLE MASCHINEN

- HS-Ausführung - verstärkte Antriebseinheit/Mischwanne/Wellen
- MEGA-Fräse 1,750 mm mit zwei Motoren
- Dosierschieber vorne rechts
- Dosierschieber vorne beidseitig
- Dosierschieber GEO 1.100 mm breit
- Auslauftröge mit Längen 60/100/120/140/160 cm
- Auslauftröge hydraulisch höhenverstellbar
- Auslaufkette und Zwischenboden Edelstahl
- Mischwanne in Edelstahlausführung A/B/C
- Luftdruckbremse und STVZO 25 km /h bis 40 km/h
- Rückfahrkamera inkl. 7-Zoll-Farbdisplay
- Wiegecomputer Label i•FeedGood 3030 mit 30 Rezepten
- Marmix Wiege-App



www.marmix.eu/wiege-app



SCANNE MICH!

WIEGE-APP

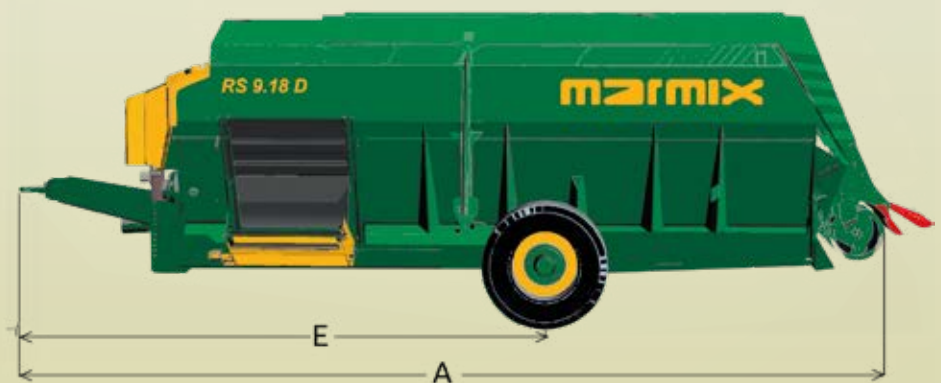
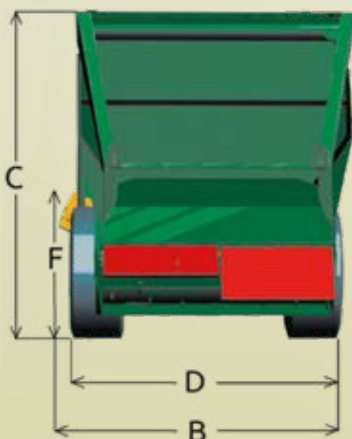
Unsere Marmix Wiege-App basiert auf Android und ist in der Lage auf alle nötigen Maschinensteuerungen zuzugreifen. Die App sorgt so, den Tieren und der Umwelt zuliebe, für eine gleichbleibende und kraftstoffsparende Mischration (TMR).

Für alle unsere gezogenen und selbstfahrenden Maschinen!



STANDARD SPEZIFIKATIONEN

Model	RS	9.12 D	9.15 D	9.18 D
A	mm	6.920	7.320	8.180
B	mm	2.350	2.450	2.600
C	mm	2.650	2.750	2.750
D	mm	2.150	2.250	2.400
E	mm	4.190	4.400	4.900
F	mm	650/750	650/750	650/750
Entnahmehöhe max.	mm	3.900	4.000	4.600
Volumen	m ³	12	15	18
Leistungsaufnahme	kW	66	75	85
Leergewicht	kg	7.200	8.100	10.200
Zuladung Hof	kg	4.500	6.000	7.500
Zuladung Straße	kg	variiert je nach Ausrüstung und Stützlast		





DER AUSLAUFTRÖG

Zur Serienausstattung aller RS-D-Modelle gehört ein Auslauftrög, vorne links, mit einer Länge von 800 mm. Die Standardbreite des Dosierschiebers beträgt 900 mm.

Darüber hinaus sind je nach Anforderung nahezu alle erdenklichen Varianten verfügbar, das gilt für breitere Dosierschieber, einen beidseitigen Auslauf, sowie Speziallösungen aus Edelstahl oder in Überlänge bis maximal 1.600 mm. Neben den Auslaufketten, aus Stahl oder Edelstahl, sind auch PVC-Förderbänder auf Anfrage möglich. Gegen Aufpreis ist auch eine hydraulische Höhenverstellung der Auslauftröge erhältlich.



DIE HYDRAULISCHE BREMSANLAGE

Die serienmäßig verbaute hydraulische Bremsanlage sorgt für die nötige Sicherheit bei Hoffahrten auch unter Vollast. Eine Straßenzulassung von mit 25 oder 40 km/h ist auf Anfrage möglich. Dieses Paket beinhaltet dann eine Zweikreis-Druckluft-Bremsanlage mit pneumatischen Schnellanschlüssen, Drucklufttank und manueller Feststell-Bremse.

Jedem MARMIX RS-D bedarf es zum Antrieb nur einer Gelenkwelle und 12 V vom Traktor. Die autonome Bordhydraulik inklusive 80 Liter Öltank ist beim RS-D serienmäßig verbaut.



ELEKTRISCHE FERNBEDIENUNG UND WIEGECOMPUTER

Die Möglichkeiten, ihren RS-D noch flexibler und komfortabler zu gestalten, sind äußerst vielfältig. Über eine elektrohydraulische Fernbedienung lassen sich von der Fahrerkabine aus sämtliche Funktionen bequem steuern, weiches und ruckfreies Schalten schon die Antriebsaggregate.

Serienmäßig ebenfalls enthalten: Die elektrohydr. Notfallbedienung der Maschine über Gestänge vom Traktorsitz aus. Die optionale Rückfahrkamera inklusive Nachtsicht-Funktion und übersichtlichem Farbdisplay erleichtern das Rangieren. Der Wiegecomputer mit optionaler zuverlässiger Fütterungssoftware kann auf Wunsch mit einem Zusatzdisplay ausgestattet werden. Die Datenübertragung ist per Cloud-Lösung oder Speicherpatrone möglich. Wir haben für jeden Kundenwunsch passende Lösungen. **Siehe auch Sonderprospekt MARMIX Wiege-App.**



Ausführliche Informationen zu MARMIX und den RS-D-Modellen, sowie unseren weiteren Produkten und Leistungen finden Sie auf...


www.marmix.eu

marmix GmbH & Co. KG

Emerkinger Straße 39

D-89597 Unterwachingen

Tel. +49 7393 - 952 130

 +49 7393 - 952 130

info@marmix.de