

Vertikales Schneckenmischsystem

VX 2.0 M Vertikalmischer mit zwei Schnecken



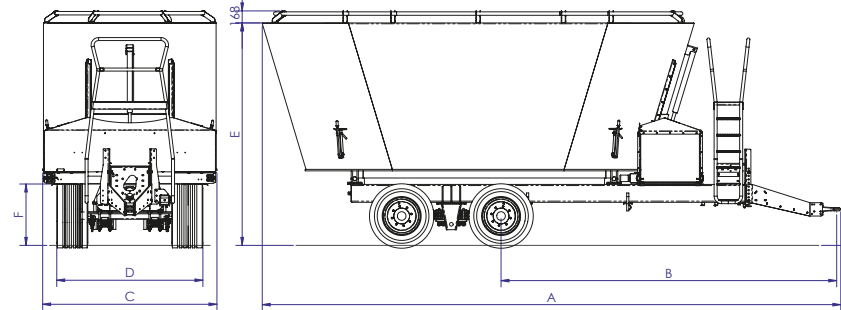
marmix

Technische Daten und Abmaße Vertikales Zweischneckenmischsystem

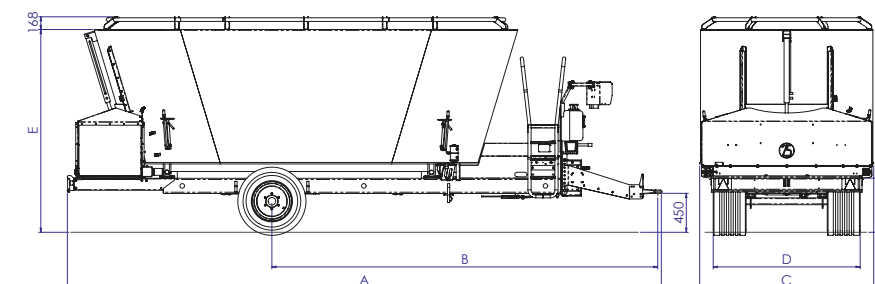
	Mischvolumen (m ³)	Leistung (PS)	Reifen	A (mm.)	B (mm.)	C (mm.)	D (mm.)	E (mm.)	F (mm.)	Gewicht (kg)	
Vorderes Entladeband	VX 2.14 M	14	70	445/45-19.5	7332	4859	2250	1942	2550	713	5965
	VX 2.16 M	16	75	445/45-19.5	7332	4859	2250	1942	2677	713	6130
	VX 2.18 M	18	80	445/45-19.5	7680	5099	2300	1942	2679	713	6670
	VX 2.20 M	20	90	445/45-19.5	7728	5099	2300	1942	2839	713	6970
	VX 2.22 M	22	95	445/45-19.5	7779	5099	2300	1942	3009	713	7250
	VX 2.24 M	24	110	445/45-19.5 ^(*)	8084	4690	2435	2042/2242 ^(**)	3107	851	8770
Hinteres Entladeband	VX 2.14 M	14	70	445/45-19.5	7459	4859	2250	1942	2550	713	6015
	VX 2.16 M	16	75	445/45-19.5	7459	4859	2250	1942	2677	713	6180
	VX 2.18 M	18	80	445/45-19.5	7859	5099	2300	1942	2679	713	6720
	VX 2.20 M	20	90	445/45-19.5	7859	5099	2300	1942	2839	713	7020
	VX 2.22 M	22	95	445/45-19.5	7859	5099	2300	1942	3009	713	7300
	VX 2.24 M	24	110	445/45-19.5 ^(*)	8109	4690	2435	2042/2242 ^(**)	3107	851	8820
Seitliche Hubtür mit Austragsrutsche	VX 2.14 M	14	70	445/45-19.5	7332	4859	2390	1942	2550	682	5800
	VX 2.16 M	16	75	445/45-19.5	7332	4859	2390	1942	2677	682	5935
	VX 2.18 M	18	80	445/45-19.5	7505	5099	2440	1942	2679	682	6460
	VX 2.20 M	20	90	445/45-19.5	7553	5099	2440	1942	2839	682	6750
	VX 2.22 M	22	95	445/45-19.5	7604	5099	2440	1942	3009	682	7020
	VX 2.24 M	24	110	445/45-19.5 ^(*)	7909	4690	2575	2042/2242 ^(**)	3107	820	8495
VX 2.26 M	26	130	445/45-19.5 ^(*)	7957	4690	2575	2042/2242 ^(**)	3267	820	8690	
VX 2.30 M	30	150	445/45-19.5 ^(*)	7950	5384	2575	2242	3429	890	8840	

(*) Bogie-Drehachse mit 4 Rädern (**) 2042 mm: Ohne Bogie-Drehachse (***) 2242 mm: Bogie-Drehachse hinten

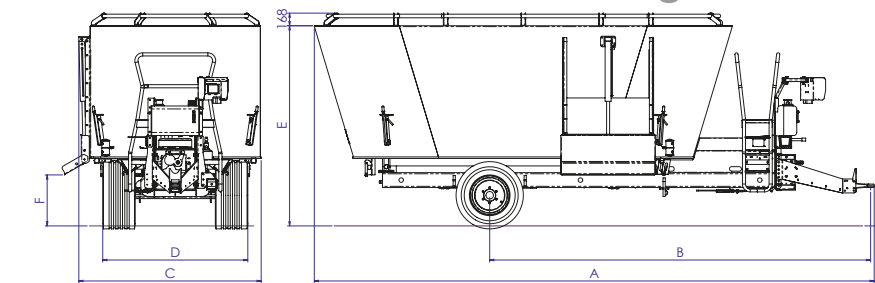
Vorderes Entladeband



Hinteres Entladeband



Seitliche Hubtür mit Austragsrutsche



Alle Angaben sind rein informativ und können jederzeit im Rahmen von Verbesserungen geändert werden.

marmix

MARMIX GmbH & Co. KG

Emerkinger Straße 39
D-89597 Unterwachingen
Telefon 07393-95 21 30
Telefax 07393-95 21 50
info@marmix.de

Händler

Strohhäcksler



Hydraulisch gesteuerte Auswurfklappe

Strohhäcksler

- Vorne- oder Hintenanbringung
- Auswurfweite bis zu 18 m
- Zwei Geschwindigkeiten
- Auswurf rechtsseitig (Optional ausschwenkbar)



Schwenkbare Auswurfklappe 30° + 30°



Option: Auswurf drehbar um 300°

Optional Bogie-Drehachse (Serienmässig für MV24 und MV28)

Optional



Optional
Hydraulikanlage **Optional**



Doppelseitige Aufstiegsleiter mit Arbeitsbühne

Druckluftbremse



Höhenverstellbare Zugdeichsel
(Optional Kugel-Zugöse K-80)

Hydraulischer Stützfuß **Optional**

Vorderes Entladeband (optional aus PVC und hydraulisch verschiebbar)



Seitliche Entladeleitere



Hinteres Entladeband



Hintere Entladetür

VX 2.0 M Vertikales Mischsystem mit zwei Schnecken

Das vertikale Mischsystem mit zwei Schnecken verbindet auf optimale Art und Weise den Einsatz eines vertikalen Mischsystems mit einem grösseren Ladevermögen.

Dank der gekurven Form des Behälters und der Geometrie der beiden Schnecken, wird mit dem Mischsystem VX 2.0 M eine ideale Zirkulation der Futterbestandteile während des Mischverfahrens gewährleistet und auf diese Art entsteht eine homogene und fluffige Futtermischung, welcher vom Vieh leicht aufgenommen und verdaut werden kann.

Mit unserer Technologie gewährleisten wir sowohl eine Zeitersparnis während des Mischvorgangs, als auch einen geringeren Leistungsbedarf während des Betriebes.

Alle unsere Maschinen bestehen aus einem Mischbehälter, welcher über vier Wiegezellen auf einem Fahrgestell montiert wird. Hierdurch gewährleisten wir Genauigkeit beim Abwiegen und reduzieren zudem die Bruchgefahr der Wiegestäbe.

Serienmässig sind unsere Maschinen mit einer Zweigangschaltung ausgestattet und können so selbst unter Bedingungen arbeiten, in welchen nur wenig Leistung zur Verfügung steht.

Die VX 2.0 M Serie kann mit zahlreichen Optionen ausgerüstet werden, so dass wir selbst den anspruchsvollsten Ansprüchen des Endkunden gerecht werden. Auf diese Art und Weise haben wir für jeden Kunden das passende Modell.

Seit 30 Jahren sammeln wir Erfahrung in der Fertigung von vertikalen Futtermischwagen und verwenden hierfür nur bereits erprobte Materialqualitäten. Hierdurch können wir Futtermischwagen anbieten, welche exzellente Leistungen hervorbringen.



Ausklappbares Entladeband



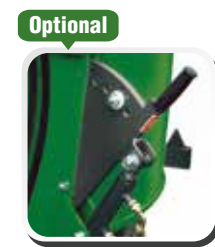
Doppelbereifung



Mischschnecken



Programmierbarer Wiegecomputer



Hydraulische Gegenschnitten



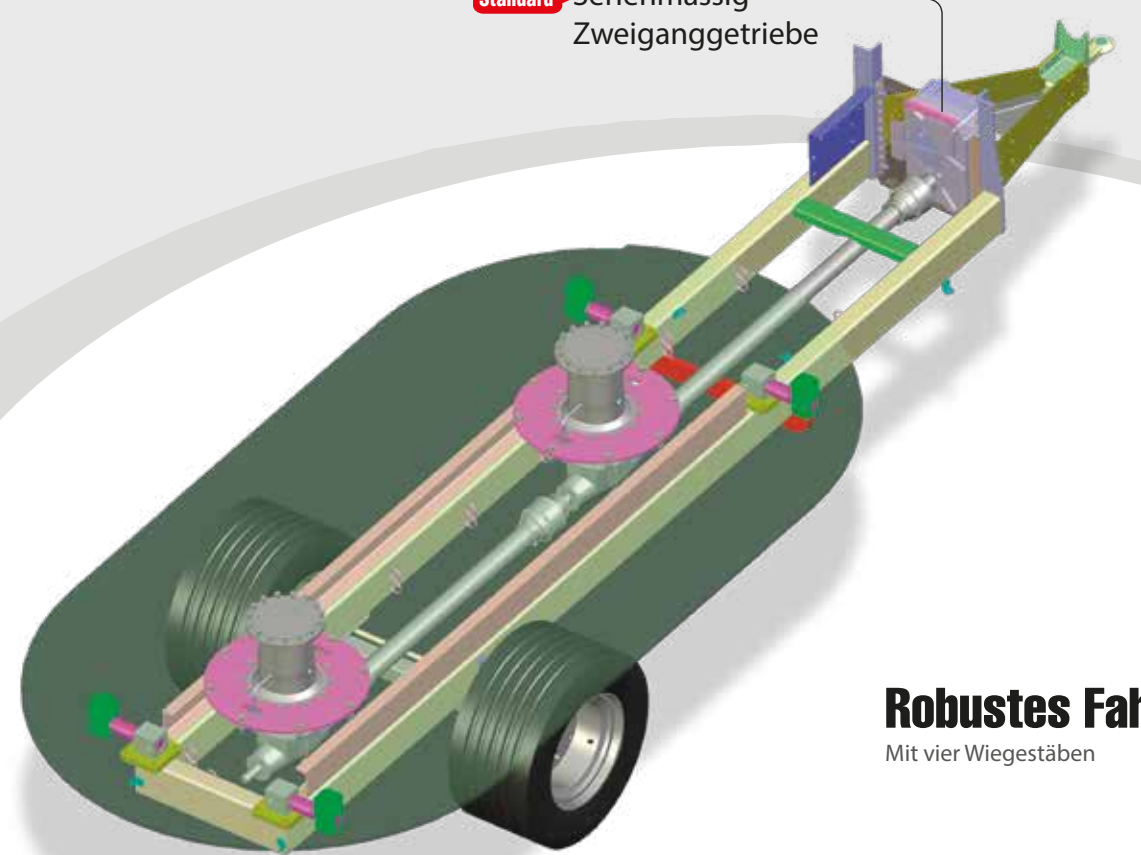
Elektrische Steuerung



Anti-Überlaufing



Standard - Serienmässig
Zweiganggetriebe



Robustes Fahrgestell
Mit vier Wiegestäben